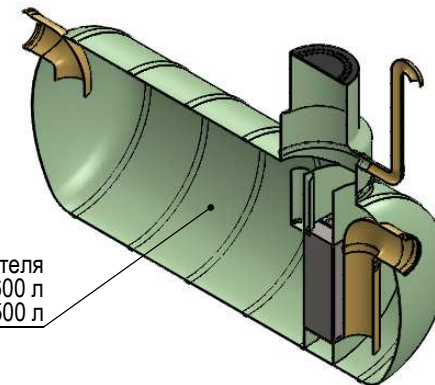


B - B



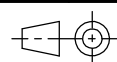
Камера маслоуловителя
объем масляного слоя 600 л
полезный объем 4500 л



Сепаратор макс. расход: 40 л/с

h = входное расстояние от земли (по умолчанию 1500):

Нет.	Название	Описание	Стд. кол.	Необход.
1	Корпус сепаратора	стекловолокно, \varnothing 1600 x 3900	1	
2	Впуск./выпуск. труба	DN315	2	
3	Обслуживание вал	\varnothing 800/600	1	
4	Вал для удаления масла	\varnothing 200	1	
5	Выход для вентиляции	DN110	1	
6	Блок коалесцера		1	
7	Устройство сигнализации		1	
8	Верхняя крышка	пластик чугун	1	



Вес

Дата

7.04.2021

Сделанные E. Väljaots

Номер чертежа KPO.40.01



Klaasplast OÜ
reg.kood: 11862070
tel: +372 5691 1914
info@mahuti.ee
www.mahuti.ee

Название

Маслоотделитель I-класса

Лист
1/1

Масштаб
1 : 30

Номер статьи

NS40